

WAVE 1T

TIMERERWEITERUNG

BEDIENUNGSANLEITUNG



WAVE 1T ist ein μ -Prozessor gesteuerter Timer für die Saunasteuerung WAVE 1.

INHALTSVERZEICHNIS

1.0.0	BESCHREIBUNG DES GERÄTES	2	7.0.0	HERSTELLERERKLÄRUNG	6
1.1.0	ALLGEMEINES	2	8.0.0	GARANTIEBESTIMMUNGEN	7
1.2.0	ARBEITSWEISE	2			
1.3.0	ANWENDUNGSBEREICH	2			
1.4.0	ÜBERSICHT/REINIGUNG	2			
1.5.0	STANDARDZUBEHÖR	2			
2.0.0	SAUNABEDIENUNG	3			
2.1.0	BEDIEN- UND ANZEIGEELEMENTE	3			
2.2.0	WUNSCHZEIT EINSTELLEN	3			
3.0.0	WICHTIGES ZUR INSTALLATION	3			
4.0.0	MONTAGE DER KOMPONENTEN	3			
4.1.0	MONTAGE DES TIMERMODULS	3			
4.2.0	ENDMONTAGE ALLER MODULE UND KABEL	4			
5.0.0	ELEKTR. ANSCHLUSS	5			
6.0.0	TECHNISCHE DATEN	5			
6.1.0	TIMERERWEITERUNG	5			

WE DO IT FIRST.

1.0.0 BESCHREIBUNG DES GERÄTES

1.1.0 ALLGEMEINES

Die Erweiterung dient ausschließlich zum Anschluss an die Saunasteuerung "WAVE 1". Zum normalen Betrieb benötigt man auch das Basisteil.



Bei der Verdrahtung der Komponenten müssen die Anweisungen der Installationsanleitung unbedingt eingehalten werden!

1.2.0 ARBEITSWEISE

Die Steuerung ist einsatzbereit, sobald alle Installationen abgeschlossen sind.

Durch Drehen des Bedienrades kann das Timermodul aktiviert und die Einschaltzeit ausgewählt werden.

1.3.0 ANWENDUNGSBEREICH

Erweiterungsmodul WAVE 1T nur mit dem mitgelieferten Originalzubehör und Kabel benutzen.

1.4.0 ÜBERSICHT/REINIGUNG

Elektronisches Timermodul für die Saunasteuerung WAVE 1. Das μ -Prozessor gesteuerte Leistungsteil besitzt eine Zeitvoreinstellung von 15 Min – 12 Std (Schrittweite 15 Min).

Gehäusereinigung

Intervall je nach Verschmutzung. Zuerst die Steuerung allpolig abschalten! Nicht ausbauen! Dann mit einem mit Seifenwasser leicht angefeuchtetem weichen Tuch das Gehäuse vorne sanft abwischen. Die Rückseite und die dahinter liegende Platine keinesfalls selbst reinigen. Ggf. Servicepersonal anfordern.

1.5.0 STANDARDZUBEHÖR

Zur Steuerung werden mitgeliefert:

1. Timermodul mit Gehäuse
2. Datenkabel

2.0.0 SAUNABEDIENUNG

2.1.0 BEDIEN- UND ANZEIGEELEMENTE

Die Bedienung erfolgt über ein seitlich aus dem Gerät ragendes Drehrad, das nach dem Einschalten des Basisteils rot beleuchtet wird.

2.2.0 WUNSCHZEIT EINSTELLEN

Wunschzeit durch Drehen am Rad einstellen.



3.0.0 WICHTIGES ZUR INSTALLATION

ACHTUNG!

Die Steuerung darf nur unter genauer Einhaltung dieser Anleitung angeschlossen werden!

Verwenden Sie ausnahmslos die mitgelieferten Originalkabel und Originalteile.

Wir verweigern jede Verantwortung für Schäden und Folgeschäden, die durch andere oder falsch angeschlossene Teile verursacht werden.

Kontrollieren Sie alle Kabel vor und nach deren Verlegung auf Beschädigungen! Auch leicht beschädigte Kabel (z.B. Quetschstellen, usw.) sind gefährlich!

Sofort durch Servicepersonal austauschen lassen!

Wir verweigern jede Verantwortung für jegliche Schäden und Folgeschäden durch beschädigte Teile.

ACHTUNG!

Die Timererweiterung ist erst nach Abschluss aller elektrischen und mechanischen Montagearbeiten für den Normalbetrieb bereit!

4.0.0 MONTAGE DER KOMPONENTEN

4.1.0 MONTAGE DES TIMERMODULS

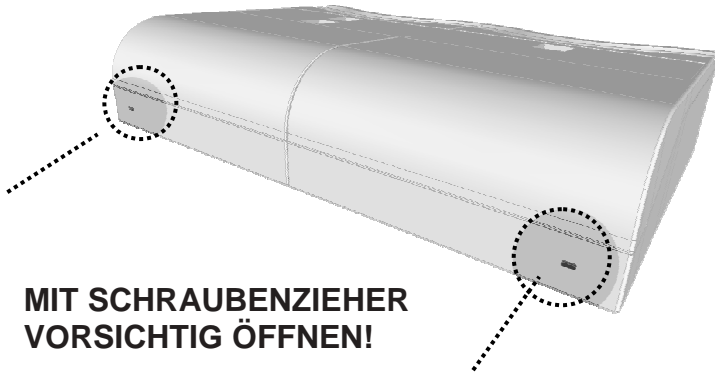
Die Timererweiterung wird unten an das Basisgerät oder an die Feuchteerweiterung angeschlossen.

Öffnen Sie hierzu die Gehäuse der Basisstation und der Timererweiterung.

Die Deckel lassen sich abnehmen (siehe Symbolfoto 1, Seite 4). Brechen Sie am unteren Ende des Gehäuses der Basisstation die vorgeschrittenen Stellen aus und hängen Sie die Timererweiterung ein.

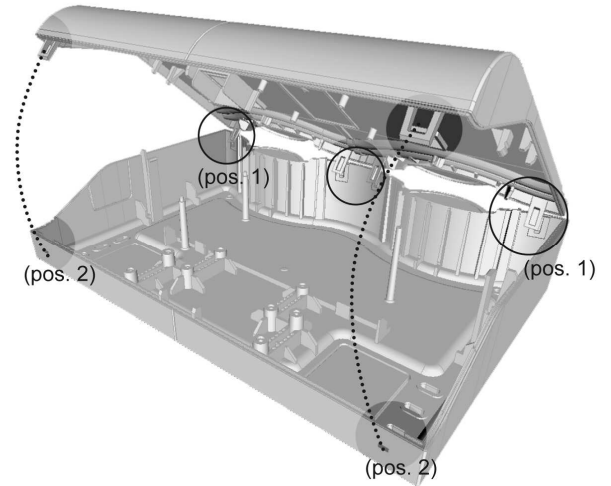
An den Ecken sind Bohrungen vorgesehen (siehe Symbolfoto 2, Seite 4), durch die Sie das Gehäuse festschrauben können. Der elektrische Anschluss hat normgerecht zu erfolgen!

Symbolfoto 1

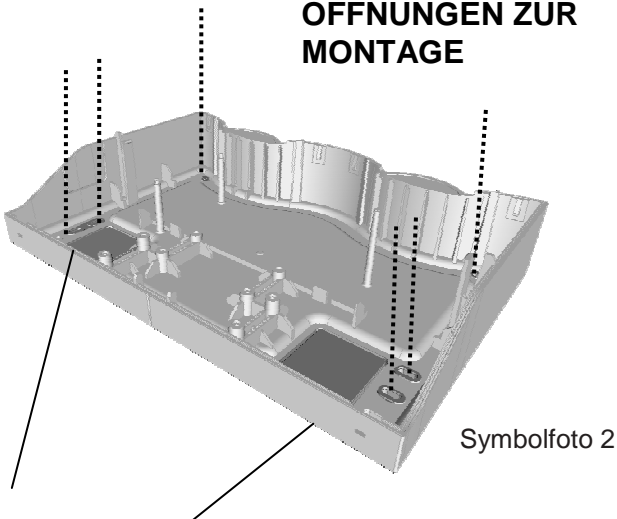


**MIT SCHRAUBENZIEHER
VORSICHTIG ÖFFNEN!**

Symbolfoto 3



**ÖFFNUNGEN ZUR
MONTAGE**



Symbolfoto 2

4.2.0 ENDMONTAGE ALLER MODULE UND KABEL

Sind alle Leitungen verlegt, so werden sie durch die entsprechenden Durchführungen in das Leistungsteil eingeführt.

Anschließend werden alle Leitungen laut Anschlussplan angeschlossen.

KABELAUSLÄSSE

Zur Kabeldurchführung sind die Teile mit einem Messer entlang der Vertiefung vorzuschneiden und können danach ausgebrochen werden.

Beim Schließen des Gehäuses (siehe Symbolfoto 3) ist darauf zu achten, dass zuerst die Befestigungen im Wellenbereich (pos.1) eingehängt werden.

Danach kann das Gehäuse durch Einrasten der hinteren Verschlüsse geschlossen werden (pos.2).

WE DO IT FIRST.

5.0.0 ELEKTRISCHER ANSCHLUSS

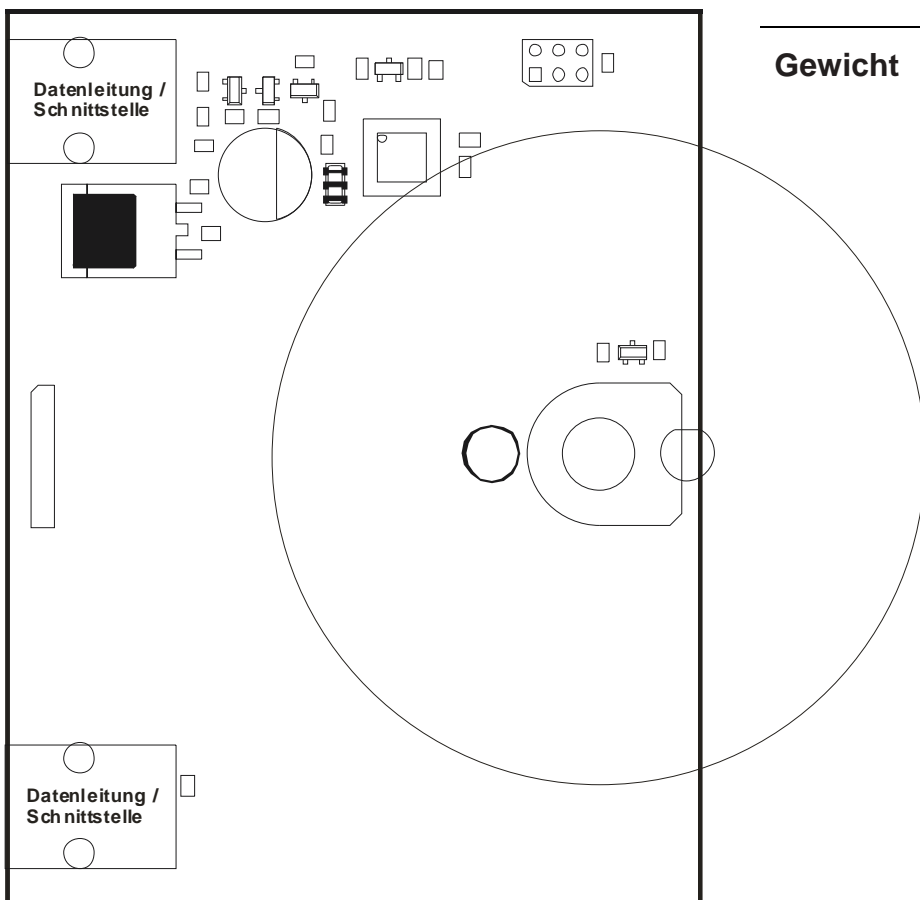
Verbinden Sie das Basismodul mit dem Timermodul über eine der Datenanschlussbuchsen.

Sollten Sie noch ein Feuchtemodul verwenden, schließen Sie dieses an die andere Datenleitung an.

6.0.0 TECHNISCHE DATEN

6.1.0 TIMERERWEITERUNG

Steuerspannung	Kleinspannung 5 V= und 12 V=
Stromaufnahme	300 mA max.
Umgebungsbedingungen	0 °C bis max. 50°C, max. 95 % rel. Feuchte, nicht kondensierend!
Gehäuse	IP54, KAT2
Befestigung	Über 4 Befestigungsbohrungen für M3 zum Anschrauben
Maße: L x B x H	130 x 165 x 55 mm
Gewicht	300 g



7.0.0 HERSTELLERERKLÄRUNG

Wir

**ABATEC Electronic AG
Oberregauer Straße 48
A-4844 Regau**

erklären hiermit für das nachstehende Erzeugnis:

TIMER-ERWEITERUNGSMODUL „WAVE 1T“

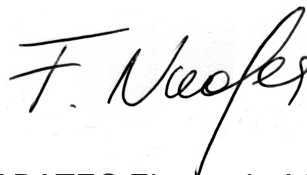
die Übereinstimmung mit folgenden Richtlinien

**Niederspannungsrichtlinie 73/23
i.d.F. 93/68/EWG neu: 2006/95/EG
EMV-Richtlinie 89/336/EWG
neu: 2004/108/EG**

Angewandte harmonisierte Normen:

Normbezeichnung

- 1 EN 61000-6-3:2007
- 2 EN 61000-6-1:2007
- 3 EN 61000-3-2:2006
- 4 EN 61000-3-3 A2 2005
- 5 EN 60335-1:2006
- 6 EN 60335-2-53:2003



ABATEC Electronic AG
Dipl.-Ing. Friedrich Niederndorfer, MBA

Technische Änderungen, die dem Fortschritt dienen, behalten wir uns vor.
Diese Beschreibung wurde nach bestem Wissen erstellt. Bitte informieren Sie Ihren Händler
oder uns, falls Sie dennoch Fehler feststellen.

Vielen Dank!

ABATEC Electronic AG für:

WE DO IT FIRST.

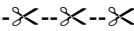
8.0.0 GARANTIEBESTIMMUNGEN

Wir gratulieren! Sie sind im Besitz einer innovativen „WAVE 1T“ Saunasteuerung von ABATEC. Sollte Ihr Gerät einen Defekt (Ausnahme: Lampen, Ofen, Hausanschluss) aufweisen, dann retournieren Sie es an Ihren Händler.

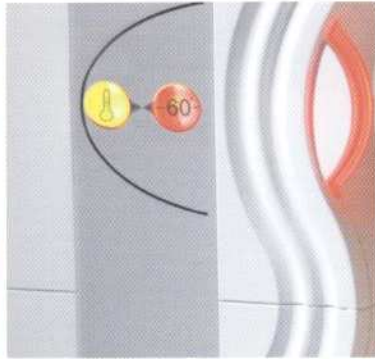
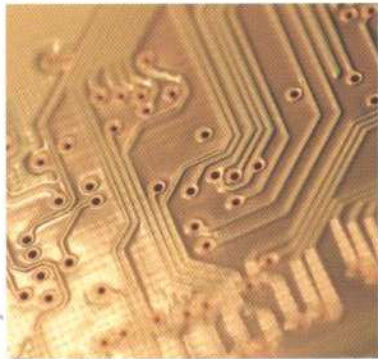
Die Garantiezeit für die Steuerung beträgt 12 Monate ab Rechnungsdatum. Bei Beanstandungen innerhalb der Garantiezeit bitten wir Sie, den untenstehenden, von ihrem Händler bestätigten Garantieschein

abzutrennen und der retournierten Steuerung, zusammen mit der Rechnung, beizulegen. Andernfalls gehen wir davon aus, dass die Garantiezeit abgelaufen ist.

Ist der Schaden durch Nichtbeachtung der Anleitungen oder unsachgemäße Inbetriebnahme entstanden, dann entfällt jegliche Garantieleistung! Wir möchten uns an dieser Stelle für Ihr Vertrauen bedanken und wünschen Ihnen erholsame Stunden mit Ihrer Saunasteuerung.



GARANTIESCHEIN	
Käufer:	
Straße/Nr.:	
PLZ/Wohnort:	
Tel.:	
(*) Gekauft am:	
(*) Händlerstempel und (*) Unterschrift:	
<small>(*) unbedingt auszufüllen</small>	



**WE DO IT
FIRST.**